



Professional

GBH 18V-22

Robert Bosch Power Tools GmbH
70538 Stuttgart
GERMANY

www.bosch-pt.com

1 609 92A 7C1 (2026.03) / 15



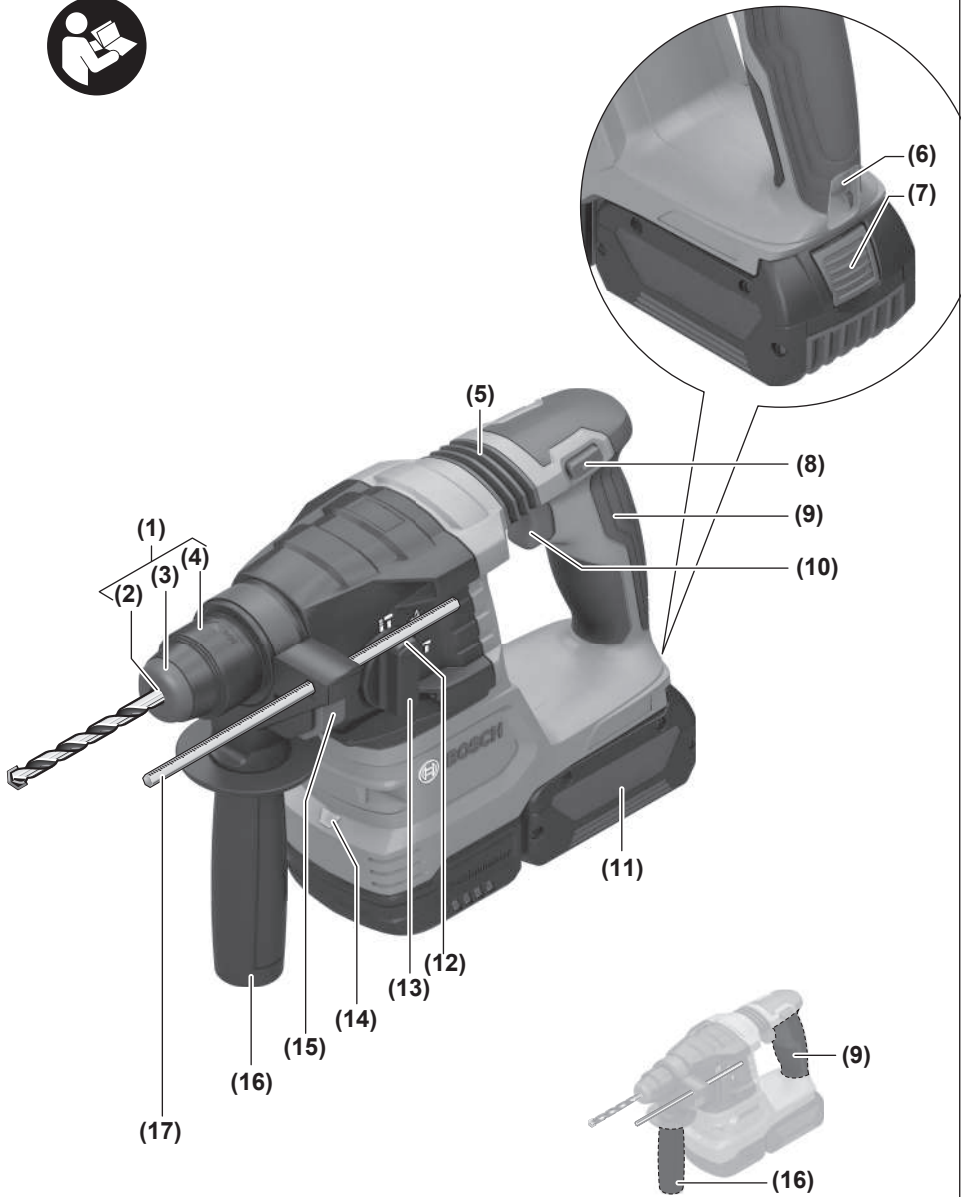
1 609 92A 7C1



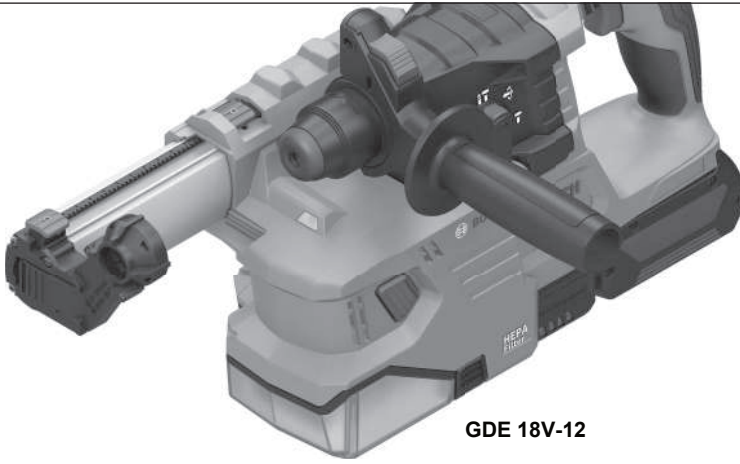
ko 사용 설명서 원본









G**GDE 18V-12****H****I****J**

한국어

안전 수칙

전동공구 일반 안전 수칙

⚠ 경고 본 전동공구와 함께 제공된 모든 안전경고, 지시사항, 그림 및 사양을 숙지하십시오. 다음의 지시 사항을 준수하지 않으면 감전, 화재, 또는 심각한 부상을 초래할 수 있습니다.

앞으로 참고할 수 있도록 이 안전수칙과 사용 설명서를 잘 보관하십시오.

다음에서 사용되는 "전동공구"라는 개념은 전원에 연결하여 사용하는 (전선이 있는) 전동 기기나 배터리를 사용하는 (전선이 없는) 전동 기기를 의미합니다.

작업장 안전

- ▶ **작업장을 항상 깨끗이 하고 조명을 밝게 하십시오.** 작업장 환경이 어수선하거나 어두우면 사고를 초래할 수 있습니다.
- ▶ **가연성 유체, 가스 또는 분진이 있어 폭발 위험이 있는 환경에서 전동공구를 사용하지 마십시오.** 전동공구는 분진이나 증기에 점화하는 스파크를 일으킬 수 있습니다.
- ▶ **전동공구를 사용할 때 경꾼이나 어린이 혹은 다른 사람이 작업장에 접근하지 못하게 하십시오.** 다른 사람이 주의를 산만하게 하면 기기에 대한 통제력을 잃기 쉽습니다.

전기에 관한 안전

- ▶ **전동공구를 비에 맞지 않게 하고 습기 있는 곳에 두지 마십시오.** 전동공구에 물이 들어가면 감전될 위험이 높습니다.

사용자 안전

- ▶ **신중하게 작업하며, 전동공구를 사용할 때 경솔하게 행동하지 마십시오.** 피로한 상태이거나 약물 복용 및 음주한 후에는 전동공구를 사용하지 마십시오. 전동공구를 사용할 때 잠시라도 주의가 산만해지면 중상을 입을 수 있습니다.
- ▶ **작업자 안전을 위한 장치를 사용하십시오.** 항상 보안경을 착용하십시오. 전동공구의 종류와 사용에 따라 먼지 보호 마스크, 미끄러지지 않는 안전화, 안전모 또는 귀마개 등의 안전한 복장을 하면 상해의 위험을 줄일 수 있습니다.
- ▶ **실수로 기기가 작동되지 않도록 주의하십시오.** 전동공구를 전원에 연결하거나 배터리를 끼우기 전에, 혹은 기기를 들거나 운반하기 전에, 전원 스위치가 꺼져 있는지 다시 확인하십시오. 전동공구를 운반할 때 전원 스위치가 손가락을 대거나 전원 스위치가 켜진 상태에서 전원을 연결하면 사고 위험이 높습니다.
- ▶ **전동공구를 사용하기 전에 조절하는 톨이나 키 등을 빼 놓으십시오.** 회전하는 부위에 있는 톨이나 키로 인해 상처를 입을 수 있습니다.

- ▶ **자신을 과신하지 마십시오.** 불안정한 자세를 피하고 항상 평형을 이룬 상태로 작업하십시오. 안정된 자세와 평행한 상태로 작업해야만이 의외의 상황에서도 전동공구를 안전하게 사용할 수 있습니다.
- ▶ **알맞은 작업복을 입으십시오.** 헐렁한 복장을하거나 장신구를 착용하지 마십시오. 머리카락이 가동하는 기기 부위에 가까이 닿지 않도록 주의하십시오. 헐렁한 복장, 장신구 혹은 긴 머리는 가동 부위에 말려 사고를 초래할 수 있습니다.
- ▶ **분진 추출장치나 수거장치의 조립이 가능한 경우, 이 장치가 연결되어 있는지, 제대로 작동이 되는지 확인하십시오.** 이러한 분진 추출장치를 사용하면 분진으로 인한 사고 위험을 줄일 수 있습니다.
- ▶ **툴을 자주 사용한다고 해서 안주하는 일이 없게 하고 공구의 안전 수칙을 무시하지 않도록 하십시오.** 부주의하게 취급하여 순간적으로 심각한 부상을 입을 수 있습니다.

전동공구의 올바른 사용과 취급

- ▶ **기기를 과부하 상태에서 사용하지 마십시오. 작동할 때 이에 적당한 전동공구를 사용하십시오.** 알맞은 전동공구를 사용하면 지정된 성능 한도 내에서 더 효율적으로 안전하게 작업할 수 있습니다.
- ▶ **전원 스위치가 고장 난 전동공구를 사용하지 마십시오.** 전원 스위치가 작동되지 않는 전동공구는 위험하므로, 반드시 수리를 해야 합니다.
- ▶ **전동공구를 조정하거나 액세서리 부품 교환 혹은 공구를 보관할 때, 항상 전원 콘센트에서 플러그를 미리 빼어 놓거나 배터리를 분리하십시오.** 이러한 조치는 실수로 전동공구가 작동하게 되는 것을 예방합니다.
- ▶ **사용하지 않는 전동공구는 어린이 손이 닿지 않는 곳에 보관하고, 전동공구 사용에 익숙지 않거나 이 사용 설명서를 읽지 않은 사람이 전동공구를 사용해서는 안됩니다.** 경험이 없는 사람이 전동공구를 사용하면 위험합니다.
- ▶ **전동공구 및 액세서리를 조심스럽게 관리하십시오.** 가동 부위가 허자 없이 정상적인 기능을 하는지, 결리는 부위가 있는지, 혹은 전동공구의 기능에 중요한 부품이 손상되지 않았는지 확인하십시오. 손상된 기기의 부품은 전동공구를 다시 사용하기 전에 반드시 수리를 맡기십시오. 제대로 관리하지 않은 전동공구의 경우 많은 사고를 유발합니다.
- ▶ **절단 공구를 날카롭고 깨끗하게 관리하십시오.** 날카로운 절단면이 있고 잘 관리된 절단공구는 걸리는 경우가 드물고 조절하기 더 쉽습니다.
- ▶ **전동공구, 액세서리, 장착하는 공구 등을 사용할 때, 이 지시 사항과 특별히 기종 별로 나와있는 사용 방법을 준수하십시오.** 이때 작업 조건과 실시하려는 작업 내용을 고려하십시오. 원래 사용 분야가 아닌 다른 작업에 전동공구를 사용할 경우 위험한 상황을 초래할 수 있습니다.
- ▶ **손잡이 및 잡는 면을 건조하게 유지하고, 오일 및 그리스가 묻어 있지 않도록 깨끗하게 하십시오.**

손잡이 또는 잡는 면이 미끄러우면 예상치 못한 상황에서 안전한 취급 및 제어가 어려워집니다.

충전 전동공구의 올바른 사용과 취급

- ▶ 배터리를 충전할 때 제조 회사가 추천하는 충전 기만을 사용하여 재충전해야 합니다. 특정 제품의 배터리를 위하여 제조된 충전기에 적합하지 않은 다른 배터리를 충전할 경우 화재 위험이 있습니다.
- ▶ 각 전동공구용으로 나와있는 배터리만을 사용하십시오. 다른 종류의 배터리를 사용하면 상해를 입거나 화재를 초래할 수 있습니다.
- ▶ 배터리를 사용하지 않을 때는, 각 공구를 자극할 수 있는 페이퍼 클립, 동전, 열쇠, 못, 나사 등 유사한 금속성 물체와 멀리하여 보관하십시오. 배터리 극 사이에 쇼트가 일어나 화상을 입거나 화재를 야기할 수 있습니다.
- ▶ 배터리를 잘못 사용하면 누수가 생길 수 있습니다. 누수가 생긴 배터리에 닿지 않도록 하십시오. 피부에 접촉하게 되었을 경우 즉시 물로 씻으십시오. 유체가 눈에 닿았을 경우 바로 의사와 상담하십시오. 배터리에서 나오는 유체는 피부에 자극을 주거나 화상을 입힐 수 있습니다.
- ▶ 손상된 배터리 또는 공구를 사용하지 마십시오. 손상되었거나 개조된 배터리는 예기치 못한 특성으로 인해 화재, 폭발 또는 부상의 위험을 초래할 수 있습니다.
- ▶ 배터리 또는 공구가 화기 또는 지나치게 높은 온도에 노출되지 않도록 하십시오. 화기 또는 130 °C 이상의 온도에 노출되면 폭발할 위험이 있습니다.
- ▶ 충전 지침을 준수하고 지침에 제시된 범위를 벗어난 온도에서 충전하지 마십시오. 제시된 범위를 벗어난 부적절한 온도에서 충전할 경우 배터리가 손상되어 화재 발생의 위험이 증가됩니다.

서비스

- ▶ 전동공구 수리는 반드시 전문 인력에게 맡기고, 수리 정비 시 보쉬 순정 부품만을 사용하십시오. 그렇게 함으로써 기기의 안전성을 오래 유지할 수 있습니다.
- ▶ 손상된 배터리는 절대 수리하지 마십시오. 배터리 수리는 제조사 또는 공인 서비스센터에서만 진행할 수 있습니다.

해머 관련 안전 수칙

모든 작업에 대한 안전 수칙

- ▶ 방음 보호구를 착용하십시오. 소음에 노출되면 청력을 상실할 수 있습니다.
- ▶ 공구에 보조 손잡이가 함께 공급된 경우, 보조 손잡이를 사용하십시오. 통제력을 상실하면 부상을 입을 수 있습니다.
- ▶ 절단용 액세서리 또는 파스너가 숨겨진 배선에 접촉할 가능성이 있는 작업을 수행할 경우, 전동공구의 절연된 손잡이 면만 잡으십시오. 절단용 액세서리 및 파스너가 "전류가 흐르는" 전선에 접촉되면, 전동공구의 노출된 금속 부품에 "전류

가 흐르는" 상태로 만들어 작업자가 감전될 수 있습니다.

해머드릴 기능 작동 시 긴 드릴 비트를 사용할 경우 안전 수칙

- ▶ 드릴링 시에는 항상 낮은 속도에서 작업을 시작하여 비트의 끝이 가공물에 닿도록 하십시오. 고속으로 작업할 경우, 비트가 구부러져 가공물에 닿지 않은 상태에서 회전하면서 부상을 입을 수 있습니다.
- ▶ 비트가 작동하는 부분에만 압력을 가하고 과도한 압력을 주지 마십시오. 비트가 구부러져 파손되거나 통제력을 잃어 부상을 입을 수 있습니다.

추가 안전 수칙

- ▶ 보이지 않는 부위에 에너지 배선 및 배관 여부를 확인하려면 적당한 탐지기를 사용하거나 담당 전력 공급회사에 문의하십시오. 전선에 접하게 되면 화재나 전기 충격을 야기할 수 있습니다. 가스관을 손상시키면 폭발 위험이 있습니다. 수도관을 파손하게 되면 재산 피해를 야기할 수 있습니다.
- ▶ 전동공구를 내려놓기 전에 기기가 완전히 멈추었는지 확인하십시오. 삽입공구가 걸리거나 전동공구에 대한 통제가 어려워질 수 있습니다.
- ▶ 작업물을 잘 고정하십시오. 고정장치나 기계 바이스에 끼워서 작업하면 손으로 잡는 것보다 더 안전합니다.
- ▶ 배터리가 손상되었거나 잘못 사용될 경우 증기가 발생할 수 있습니다. 배터리에서 화재가 발생하거나 폭발할 수 있습니다. 작업장을 환기시키고, 필요한 경우 의사와 상담하십시오. 증기로 인해 호흡기가 자극될 수 있습니다.
- ▶ 배터리를 개조하거나 분해하지 마십시오. 단락이 발생할 위험이 있습니다.
- ▶ 못이나 스크류 드라이버 같은 뾰족한 물체 또는 외부에서 오는 충격 등으로 인해 축전지가 손상될 수 있습니다. 내부 단락이 발생하여 배터리가 타거나 연기가 발생하고, 폭발 또는 과열될 수 있습니다.
- ▶ 본 배터리는 제조사 제품에만 사용하십시오. 그 외에만 배터리 과부하의 위험을 방지할 수 있습니다.



배터리를 태양 광선 등 고열에 장시간 노출되지 않도록 하고, 화기, 오염물질, 물기, 습기가 있는 곳에 두지 마십시오. 폭발 및 단락의 위험이

- 있습니다.
- ▶ 작동 직후에는 비트 또는 인접한 하우징 부품을 만지지 마십시오. 작동 시 해당 부위가 매우 뜨거워져 화상을 유발할 수 있습니다.
- ▶ 타공 작업 시 비트가 걸려 갑자기 작동을 멈출 수 있습니다. 안전한 자세를 취하고 전동공구를 양손으로 꼭 잡으십시오. 그렇지 않은 경우 전동공구에 대한 통제력을 잃을 수도 있습니다.
- ▶ 치즐을 이용한 파코 작업 시 주의를 기울이십시오. 철거 자재에서 떨어지는 파편으로 인해 주변

에 있는 사람이나 작업자 스스로 부상을 입을 수 있습니다.

- ▶ **전동 공구를 양손으로 꼭 잡고 안전한 자세로 작업하십시오.** 전동공구를 양손으로 잡고 움직이면 더 안전합니다.
- ▶ **공구 길이 고리 삽입부 (6) 및 공구 길이 고리는 전복 방지 용도로 사용되지 않습니다.** 공구 길이 고리 삽입부 (6) 는 공구 길이 고리를 부착하는 용도로만 사용하십시오.
- ▶ **추락방지장치 (24) 를 절대 공구 길이 고리 (6) 에 고정하지 마십시오.**

제품 및 성능 설명



모든 안전 수칙과 지침을 숙지하십시오. 다음의 안전 수칙과 지침을 준수하지 않으면 화재 위험이 있으며 감전 혹은 중상을 입을 수 있습니다.

사용 설명서 앞 부분에 제시된 그림을 확인하십시오.

규정에 따른 사용

본 전동공구는 콘크리트, 벽돌 및 석재에 임팩트 드릴 작업을 하고 간단한 치출 작업을 하는 데 사용해야 합니다. 또한 목재, 금속, 세라믹 및 플라스틱에 서의 타격 없는 드릴 작업에도 적합합니다. 전자 제어 장치와 좌우 회전 기능이 있는 전동공구는 또한 스크류 작업을 하는 데에도 사용이 가능합니다.

제품의 주요 명칭

제품의 주요 명칭에 표기되어 있는 번호는 전동공구의 그림이 나와있는 면을 참고하십시오.

- (1) SDS plus 드릴 척
- (2) SDS plus 톨 어댑터
- (3) 먼지보호 캡
- (4) 잠금 슬라이브
- (5) 진동 감소장치
- (6) 공구 길이 고리 삽입부
- (7) 배터리 탈착 버튼^{a)}
- (8) 회전방향 선택 스위치
- (9) 손잡이(절연된 손잡이 부위)
- (10) 전원 스위치
- (11) 배터리^{a)}
- (12) 모드 선택 스위치 해제 버튼
- (13) 모드 선택 스위치
- (14) 작업 램프
- (15) 깊이 조절자 조절용 버튼
- (16) 보조 손잡이(절연된 손잡이 부위)
- (17) 깊이 조절자
- (18) 키 타입 척 안전 나사^{a)}
- (19) 키 타입 척^{a)}
- (20) 드릴 척용 SDS plus 어댑터 축
- (21) 드릴 척 키

- (22) SDS plus 어댑터 축이 있는 유니버설 홀더^{b)}
- (23) 전동공구의 추락방지장치 고정 부위
- (24) 추락방지장치^{b)}
- (25) 추락방지장치 고정점^{b)}
- a) 본 액세스러리는 기본 공급 사양에 포함되어 있지 않습니다.
- b) 본 액세스러리는 표준 공급부품 및 보쉬 액세스러리 제품군에 속하지 않습니다.

제품 사양

총선 로터리 해머 드릴		GBH 18V-22
제품 번호		3 611 J240..
정격 전압	V=	18
정격 속도 ^{A)}		
- 정회전	min ⁻¹	0-1050
- 역회전	min ⁻¹	0-1050
정격 속도에서 스트로크 수 ^{A)}	min ⁻¹	0-4675
툴 홀더		SDS plus
스핀들 넥 직경	mm	50
최대 드릴 직경		
- 콘크리트	mm	22
- 철재	mm	13
- 목재	mm	20
중량 ^{B)}	kg	2.3
길이	mm	308
높이	mm	207
충전 시 권장되는 주변 온도	°C	0 ... +35
작동 ^{C)} 및 보관 시 허용되는 주변 온도	°C	-20 ... +50
호환 가능한 배터리		GBA18V... GBA 18V... ProCORE18V... EXPERT18V... EXBA18V... CORE18V...
권장하는 충전기		GAL18... GAL 18... GAL 36... GAL12V/18... GAL 12V/18...

충전 로터리 해머 드릴

GBH 18V-22

GAX 18...
EXAL18...

- A) 배터리 **GBA 18V 4.0Ah** 장착 시 20-25 °C에서 측정됨
- B) 보조 손잡이 (16) 포함, 배터리 미포함(배터리 무게는 www.bosch-professional.com에서 확인할 수 있습니다.)
- C) 온도 < 0 °C일 때 출력 제한
같은 제품별로 편차가 있을 수 있으며, 진행하는 작업 및 환경 조건에 따라 달라질 수 있습니다. 보다 자세한 정보는 www.bosch-professional.com/wac에서 확인할 수 있습니다.

배터리

Bosch는 배터리 없이도 충전 전동공구를 판매합니다. 전동공구의 공급 사양에 배터리가 포함되어 있는지 여부는 포장에서 확인할 수 있습니다.

배터리 충전하기

▶ 기술자료에 기재되어 있는 충전기간 사용하십시오. 귀하의 전동공구에 사용된 리튬이온 배터리에 맞춰진 충전기들입니다.

지침: 리튬 이온 배터리는 국제 운송 규정에 따라 일부만 충전되에 출고됩니다. 배터리의 성능을 안전하게 보장하기 위해서는 처음 사용하기 전에 배터리를 완전히 충전하십시오.

배터리 장착하기

충전된 배터리는 배터리가 맞물려 고정될 때까지 배터리 홀더 쪽으로 미십시오.

배터리 탈착하기



배터리를 분리하려면 배터리 해제 버튼을 누른 상태에서 배터리를 당겨 빼내십시오. **무리하게 힘을 가하지 마십시오.**

배터리는 배터리 해제 버튼이 실수로 눌러져 배터리가 빠지는 것을 방지하기 위해 잠금장치가 이중으로 되어 있습니다. 전동공구에 배터리가 끼워져 있는 동안 배터리는 스프링으로 제 위치에 고정됩니다.

배터리 충전상태 표시기

지침: 모든 배터리 유형에 충전상태 표시기가 있는 것은 아닙니다.

배터리 충전상태 표시기에 있는 녹색 LED는 배터리의 충전 상태를 나타냅니다. 안전상의 이유로 전동공구가 멈춰 있는 경우에만 잔량상태 확인이 가능합니다.

충전상태 표시기 버튼  또는 을 누르면, 충전 상태가 표시됩니다. 배터리가 분리된 상태에서 표시 가능합니다.

충전상태 표시기 버튼을 눌렀는데도 LED가 켜지지 않으면 배터리가 손상된 것이므로 교환해 주어야 합니다.

배터리 유형 GBA 18V... | GBA18V...



LED	용량
연속등 3× 녹색	60-100 %
연속등 2× 녹색	30-60 %
연속등 1× 녹색	5-30 %
점멸등 1× 녹색	0-5 %

배터리 유형 ProCORE18V... | EXPERT18V... | EXBA18V... | CORE18V...





LED	용량
연속등 5 × 녹색	80-100 %
연속등 4 × 녹색	60-80 %
연속등 3 × 녹색	40-60 %
연속등 2 × 녹색	20-40 %
연속등 1 × 녹색	5-20 %
점멸등 1 × 녹색	0-5 %


배터리 결함 위험 감지

EXPERT18V... | EXBA18V...

충전상태 표시기 LED는 배터리의 충전상태 외에도 배터리 결함에 대한 위험 상태를 보여줍니다.

해당 기능을 활성화하려면, 충전상태 표시기 버튼 을 3초 간 누른 상태를 유지하십시오. 배터리 분석 내용은 배터리 충전상태 표시기의 작동 램프를 통해 표시됩니다. 배터리 충전상태 표시기에 결과가 표시됩니다.

 **1개 LED:** 배터리 결함 위험이 높습니다. 출력 및 작동 시간이 이미 줄어들었을 수 있습니다. 배터리 교체를 권장합니다.

 **5개 LED:** 배터리가 양호한 상태에 있으며, 결함 위험이 낮습니다.

유의사항: 배터리 결함 위험 예측은 2단계로 진행되며, 간략한 상태 평가를 제공합니다. 배터리는 양호한 상태로 평가되거나 결함 위험이 높은 것으로 안내됩니다. 배터리 상태는 퍼센트 단위로 표시되지 않습니다.

올바른 배터리의 취급 방법

배터리를 습기나 물이 있는 곳에 두지 마십시오. 배터리를 -20 °C 에서 50 °C 온도 범위에서만 저장하십시오. 예를 들면 배터리를 여름에 자동차 안에 두지 마십시오.

가끔 배터리의 통풍구를 부드럽고 깨끗한 마른 솔로 청소하십시오.

충전 후 작동 시간이 현저하게 짧아지면 배터리의 수명이 다한 것이므로 배터리를 교환해야 합니다. 폐기처리에 관련된 지시 사항을 준수하십시오.

조립

- ▶ 전동공구에 각종 작업(예: 유지보수, 공구 교체 등)을 진행하기 전에 항상 배터리를 전동공구에서 분리하십시오. 실수로 전원 스위치가 작동하게 되면 부상을 입을 위험이 있습니다.

보조 손잡이

- ▶ 반드시 보조 손잡이 (16) 를 장착하여 전동공구를 사용하십시오.
- ▶ 보조 손잡이가 항상 단단히 조여져 있는지 확인하십시오. 그렇지 않을 경우 작업하면서 전동공구에 대한 통제력을 잃을 수도 있습니다.

보조 손잡이 조절하기(그림 A 참조)

보조 손잡이 (16) 를 알맞게 젖혀서 안전하고 편안한 작업 자세를 취하십시오.

- 보조 손잡이 (16) 의 아래쪽을 시계 반대 방향으로 돌려 보조 손잡이 (16) 의 방향을 원하는 위치로 전환하십시오. 보조 손잡이 (16) 의 아래쪽을 시계 방향으로 다시 돌려 끼우십시오. 이때 보조 손잡이의 고정 밴드가 하우징에 있는 홈에 제대로 끼여 있는지 확인해야 합니다.

드릴 척과 비트 선택하기

해머 드릴 및 치출 작업을 위해서는 SDS plus 드릴 척에 끼울 수 있는 SDS plus 공구가 필요합니다.

목재, 금속, 세라믹, 플라스틱에서 타격 없는 드릴링 작업 및 스크류 드라이빙 작업을 진행할 때에는 SDS plus가 적용되지 않은 공구를 사용합니다(예: 실린더형 생크가 적용된 드릴). 이 공구에는 키 타입 드릴 척이 필요합니다.

지침: 키 타입 드릴 척은 타격 없는 드릴링 작업 모드에서만 사용하십시오.

드릴 척 교환하기

키 타입 척 삽입/분리하기

SDS plus가 아닌 비트(예: 실린더 생크 타입 드릴 비트)로 작업하려면, 적당한 드릴 척(키 타입 척이나 신속 교환 키레스 척)을 조립해서 사용해야 합니다.

키 타입 척 조립하기(그림 B 참조)

- SDS plus 어댑터 축 (20) 을 키 타입 척 (19) 안으로 돌려 끼웁니다. 키 타입 척 (19) 에 안전 나사 (18) 를 끼워 고정시킵니다. **안전 나사가 좌나사임에 유의하십시오.**

키 타입 척 장착하기(그림 B 참조)

- 어댑터 축의 끼워지는 부분을 깨끗이 닦고 약간 그리스를 바릅니다.
- 어댑터 축이 있는 키 타입 척이 자동으로 잠길 때까지 톨 홀더 안으로 돌리면서 끼웁니다.
- 키 타입 척을 당겨보아 제대로 잠겼는지 확인해 보십시오.

키 타입 척 탈착하기

- 잠금 슬리브 (4) 를 뒤쪽으로 밀고 키 타입 척 (19) 을 빼내십시오.

틀 교환

먼지 보호 캡 (3) 은 작업하는 동안 먼지가 톨 홀더 안으로 들어가는 것을 방지해 줍니다. 비트 장착 시, 먼지 보호 캡 (3) 이 손상되지 않도록 주의하십시오.

- ▶ 손상된 먼지 보호 캡은 즉시 교환하십시오. 고객 서비스 센터에서 교환하는 것을 권장합니다.

SDS plus 틀 교환

SDS plus 비트 장착하기(그림 C 참조)

SDS plus 드릴 척 (1) 을 사용하면 별도의 공구를 사용하지 않고도 간단하고 쉽게 비트를 교환할 수 있습니다.

- 끼우려는 비트의 끝 부분을 깨끗이 닦고 그리스를 바릅니다.
- 비트가 자동으로 잠길 때까지 톨 홀더 (2) 안으로 돌려 끼우십시오.
- 비트를 잡아당겨 보면서 제대로 끼워졌는지 확인해 보십시오.

SDS plus 비트는 시스템상 충분히 움직이게 되어 있습니다. 그래서 공전 상태에서 편심 현상이 생기지만 드릴 작업 시에는 다시 저절로 중심을 잡습니다. 이는 작업의 정확성에 어떠한 영향도 미치지 않습니다.

SDS plus 비트 탈착하기(그림 D 참조)

- 잠금 슬리브 (4) 를 뒤쪽으로 민 후, 비트를 분리합니다.

키 타입 척 틀 교환

비트 장착하기(그림 E 참조)

지침: 해머 드릴 작업이나 치출 작업을 할 때 SDS plus가 아닌 비트를 사용하지 마십시오! SDS plus가 아닌 비트와 그 드릴 척이 해머 드릴 작업과 치출 작업으로 인해 손상됩니다.

- 키 타입 척 (19) 을 끼우십시오.
- 공구가 삽입될 때까지 키 타입 척 (19) 을 돌려 푸십시오. 공구를 끼우십시오.
- 드릴 척 키 (21) 를 키 타입 척 (19) 의 해당 구멍에 끼우고 공구를 균일하게 조이십시오.
- 모드 선택 스위치 (13) 를 “드릴 작업” 위치로 돌리십시오.

비트 분리하기(그림 F 참조)

- 드릴 척 키 (21) 를 사용하여 키 타입 척 (19) 의 슬리브를 비트가 빠질 때까지 시계 반대 방향으로 돌립니다.

분진 감소

분진을 줄이는 조치 없이는 작업을 진행하지 마십시오. 본 전동공구는 분진을 줄여주는 액세서리와 함께 용도에 따라 집진기를 결합해 사용할 수 있습니다.

기본적으로 적합한 방진 마스크를 사용하십시오. 작업용 소재에 관해 해당 국가에서 통용되는 규정을 고려하십시오.

- ▶ 작업장에 분진이 쌓이지 않도록 하십시오. 분진이 쉽게 발화할 수 있습니다.

집진기 요건

권장하는 호스 공칭 직경	mm	35
요구되는 진공 ^{A)}	mbar hPa	≥ 230 ≥ 230
요구되는 유량 ^{A)}	l/s m ³ /h	≥ 36 ≥ 129.6
권장하는 필터 효율		분진등급 M^{B)}

A) 전동공구의 집진기 연결부 출력값

B) IEC/EN 60335-2-69 기준

집진기 관련 설명서를 확인하십시오. 출력이 떨어지면 작업을 중단하고 해당 원인을 해결하십시오.

GDE 18V-12/GDE 12를 이용한 집진 작업 (그림 G 참조)

콘크리트 분진 및 암석 분진 흡입을 위해 집진 장치 GDE 18V-12/GDE 12 (액세서리)가 필요합니다. 목재, 금속 및 플라스틱 분진과 건강에 유해한 분진(예: 석면)은 이 집진 시스템에 적합하지 않습니다.

작동

기계 시동

작동 모드 설정하기

모드 선택 스위치 (13) 를 이용하여 전동공구의 작동 모드를 선택하십시오.

- 작동 모드를 변경하려면 해제 버튼 (12) 을 누른 상태에서 모드 선택 스위치 (13) 가 맞물려 잠기는 소리가 날 때까지 원하는 위치로 돌립니다.

지침: 작동 모드는 전동공구가 꺼진 상태에서만 변경하십시오! 그렇게 하지 않으면 전동공구가 손상될 수 있습니다.



콘크리트 또는 석재에서의 **해머 드릴링 작업** 위치



목재, 금속, 세라믹, 플라스틱에서 타격이 없는 단순 **드릴 작업** 및 **스크류 작업** 위치



치출 위치 조절을 위한 **Vario-Lock** 위치



모드 선택 스위치 (13) 는 이 위치에서 잠기지 않습니다.



치출 작업 위치

회전방향 설정하기

회전방향 선택 스위치 (8) 를 이용해 전동공구의 회전 방향을 변경할 수 있습니다. 전원 스위치 (10) 가 눌린 상태에서는 변경할 수 없습니다.

▶ 전동공구가 정지된 상태에서만 회전방향 선택 스위치 (8) 를 작동하십시오.

해머 드릴 작업, 드릴 작업 혹은 치출작업을 하려면 회전방향이 반드시 우회전에 있어야 합니다.

← **우회전:** 드릴 작업 및 볼트를 돌려 끼우려면 회전방향 선택 스위치 (8) 를 좌측 끝까지 누르십시오.

→ **좌회전:** 볼트 및 너트를 풀거나 돌려 빼려면 회전방향 선택 스위치 (8) 를 우측 끝까지 미십시오.

지침: 회전방향 선택 스위치가 중간 위치에 있으면, 전원 스위치가 차단된 상태입니다.

전원 스위치 작동

- 전동공구의 전원을 켜려면 전원 스위치 (10) 를 누르십시오.

전원 스위치 (10) 를 약간 또는 끝까지 누르면 작업 램프 (14) 가 점등되기 때문에 조명 상태가 안 좋을 경우 작업 영역을 비출 수 있습니다.

전동공구의 스위치를 맨 처음으로 켤 때 전동공구의 전자 시스템이 구성되어야 하므로 시동이 지연될 수 있습니다.

저온에서 작업할 경우 전동공구가 완전한 해머/타격 성능을 보일 때까지 얼마간 시간이 필요합니다.

- 전동공구의 스위치를 끄려면 전원 스위치 (10) 에서 손을 떼면 됩니다.

속도/타격률 조절하기

전원이 켜진 전동공구의 속도/타격률은 전원 스위치 (10) 를 움직이는 정도에 따라 자유롭게 조절할 수 있습니다.

전원 스위치 (10) 쪽으로 약간만 밀면 낮은 속도/타격률이 설정됩니다. 좀 더 세게 누르면 속도/타격률이 증가합니다.

치출 위치 바꾸기 (Vario-Lock)

36 위치에서 치출을 고정시킬 수 있습니다. 이를 통해 각 각적의 작업 위치를 선점할 수 있습니다.

- 치출을 톨 홀더에 끼웁니다.

- 모드 선택 스위치 (13) 를 “Vario-Lock” 위치로 돌리십시오.

- 원하는 치출 위치로 비트를 돌리십시오.

- 타격/회전 모드 스위치 (13) 을 “치출 작업” 위치로 돌리십시오. 그러면 톨 홀더가 고정됩니다.

- 치출작업을 하려면 회전방향을 오른쪽으로 맞추십시오.

사용 방법

드릴 깊이 조절하기(그림 H 참조)

원하는 타공 깊이 X 는 깊이 조절자 (17) 로 조절할 수 있습니다.

- 깊이 조절자 조절용 버튼 (15) 을 눌러 깊이 조절자를 보조 손잡이 (16) 에 끼우십시오.

깊이 조절자 (17) 에 있는 우물두툽한 표면이 항상 아래쪽으로 향해 있어야 합니다.

- SDS plus 비트를 SDS plus 톨 홀더 (2) 안으로 끝까지 밀어 넣습니다. SDS plus 비트가 움직이게 되면 타공 깊이를 정확하게 세팅할 수 없게 됩니다.

- 드릴 비트의 끝과 깊이 조절자의 끝 부위의 간격이 원하는 타공 깊이 X 가 될 때까지 깊이 조절자를 잡아 당깁니다.

과부하 클러치

- ▶ 드릴 비트가 끼였거나 박힌 경우 드릴 스피ndl의 작동이 중단됩니다. 이때 생기는 충격에 대비해서 전동공구를 두 손으로 꼭 잡고 안전한 자세로 작업해야 합니다.
- ▶ 전동공구 작동이 차단되면, 전동공구의 스위치를 끄고 비트를 푸십시오. 비트가 걸려 있는 상태에서 스위치를 켜면 강한 반동력이 생길 수 있습니다.

급속 정지 기능(KickBack Control)



급속 정지 기능(KickBack Control)은 전동공구에 과부하가 걸릴 경우 순간적으로 회전작동을 멈추며(예시: SDS Plus 비트가 자재에 걸릴 경우), KickBack Control 기능이 없는 전동공구 대비 사용자를 더 안전하게 보호해줍니다. 예상치 못한 상황에서 전동공구가 드릴축 주위를 회전하는 경우 전동공구가 자체적으로 스위치를 차단합니다.

- 재가동하려면 전원 스위치 (10) 에서 손을 떼고 다시 한번 누릅니다.
- 급속 정지는 전동공구에 작업 램프 (14) 가 깜박이면서 표시됩니다.

진동 감소장치



Vibration Control 진동 감소장치가 내장되어 있어 진동 발생이 줄어듭니다.

- ▶ 진동 감소장치가 손상된 경우 전동공구를 계속 사용하지 마십시오.

스크류 드라이버 비트 장착하기(그림 I 참조)

- ▶ 전동공구의 스위치가 꺼진 상태에서만 볼트/너트에 대십시오. 회전하는 드릴 비트가 미끄러질 수 있습니다.

- 스크류 드라이버 비트를 사용하려면 SDS plus 어댑터 축이 있는 유니버설 홀더 (22) 가 필요합니다.
- 어댑터 축의 끼워지는 부분을 깨끗이 닦고 약간 그리스를 바릅니다.
 - 유니버설 홀더가 저절로 잠길 때까지 톨 홀더 안으로 돌리면서 끼웁니다.
 - 유니버설 홀더를 당겨보아 제대로 잠겼는지 확인하십시오.
 - 스크류 드라이버 비트 한 개를 유니버설 홀더에 끼웁니다. 스크류 헤드에 맞는 스크류 드라이버 비트만 사용하십시오.
 - 유니버설 홀더를 분리하려면 잠금 슬리브 (4) 를 뒤쪽으로 밀고 유니버설 홀더 (22)를 톨 홀더에서 분리하십시오.

추락방지장치 고정하기(그림 J 참조)

지침: 전동공구가 떨어지지 않도록 고정하려면, 시스템 무게에 맞는 추락방지장치 (24) 를 사용해야 합니다. 전동공구에 허용되는 고정 부위 (23) 를 반드시 확인하십시오.

추락방지장치로는 소 매듭으로 고정된 밴드 또는 덤퍼를 갖춘 추락방지장치를 사용하십시오.

추락방지장치 (24) 고정 시 반드시 해당 사용 설명서 내용을 확인하십시오.

- ▶ 추락방지장치의 반대편은 반드시 안정적인 구조물(예: 건물 또는 비계)에 고정하도록 하고 절대 사용자 자신에게 고정시키지 마십시오. 추락방지장치는 자유롭게 움직일 수 있어야 하며, 정해진 고정점 (25) 및 전동공구의 허용되는 고정 부위 (23) 에만 고정해야 합니다. 정해진 고정점 (25) 은 추락 시 사용자를 감싸거나 위협하는 일 없이 전동공구가 안전한 곳에 자유롭게 떨어질 수 있게 하십시오. 집진 장치 GDE 18V-12가 장착된 전동공구에는 절대 추락방지장치를 사용하지 마십시오.

보수 정비 및 서비스

보수 정비 및 유지

- ▶ 전동공구에 각종 작업(예: 유지보수, 공구 교체 등)을 진행하기 전에 항상 배터리를 전동공구에서 분리하십시오. 실수로 전원 스위치가 작동하게 되면 부상을 입을 위험이 있습니다.
 - ▶ 안전하고 올바른 작동을 위하여 전동공구와 전동공구의 통공구를 항상 깨끗이 하십시오.
 - ▶ 손상된 먼지 보호 캡은 즉시 교환하십시오. 고객 서비스 센터에서 교환하는 것을 권장합니다.
- 톨 홀더 (2) 를 사용한 후에는 항상 깨끗이 닦아 주십시오.

AS 센터 및 사용 문의

콜센터
080-955-0909

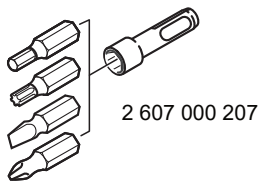
문의나 대체 부품 주문 시에는 반드시 제품 네임 플레이트에 있는 10자리의 부품번호를 알려 주십시오.

처리

전동공구, 배터리, 액세서리 및 포장은 환경 친화적인 방법으로 재생할 수 있도록 분류하십시오.

전동공구와 충전용 배터리/배터리를 가정용 쓰레기로 처리하지 마십시오!



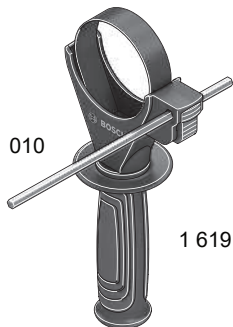


2 607 000 207

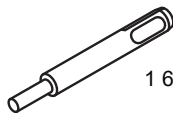


2 608 002 021

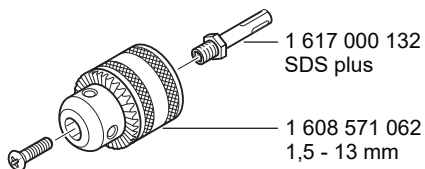
1 613 001 010



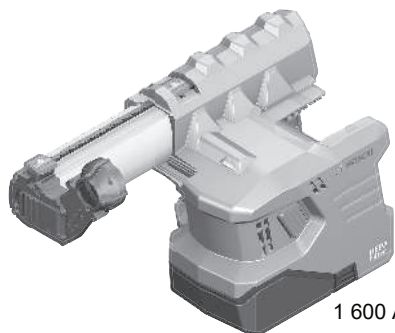
1 619 P16 971



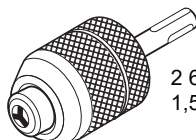
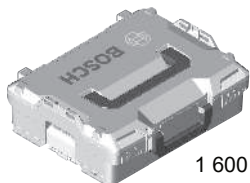
1 618 600 007

1 617 000 132
SDS plus1 608 571 062
1,5 - 13 mm

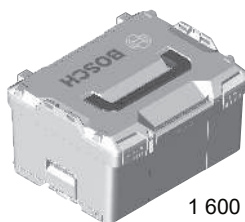
1 607 950 045



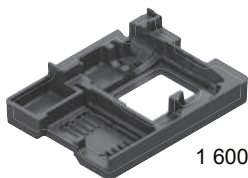
1 600 A02 8H6

2 608 572 227
1,5 - 13 mm

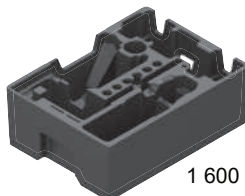
1 600 A01 2G0



1 600 A01 2G2



1 600 A02 NS7



1 600 A02 NS8

Legal Information and Licenses

Copyright (c) 2015, Infineon Technologies AG

All rights reserved.

Redistribution and use in source and binary forms, with or without modification, are permitted provided that the following conditions are met:

- Redistributions of source code must retain the above copyright notice, this list of conditions and the following disclaimer.
- Redistributions in binary form must reproduce the above copyright notice, this list of conditions and the following disclaimer in the documentation and/or other materials provided with the distribution.
- Neither the name of the copyright holders nor the names of its contributors may be used to endorse or promote products derived from this software without specific prior written permission.

THIS SOFTWARE IS PROVIDED BY THE COPYRIGHT HOLDERS AND CONTRIBUTORS "AS IS" AND ANY EXPRESS OR IMPLIED WARRANTIES, INCLUDING, BUT NOT LIMITED TO, THE IMPLIED WARRANTIES OF MERCHANTABILITY AND FITNESS FOR A PARTICULAR PURPOSE ARE DISCLAIMED. IN NO EVENT SHALL THE COPYRIGHT HOLDER OR CONTRIBUTORS BE LIABLE FOR ANY DIRECT, INDIRECT, INCIDENTAL, SPECIAL, EXEMPLARY, OR CONSEQUENTIAL DAMAGES (INCLUDING, BUT NOT LIMITED TO, PROCUREMENT OF SUBSTITUTE GOODS OR SERVICES; LOSS OF USE, DATA, OR PROFITS; OR BUSINESS INTERRUPTION) HOWEVER CAUSED AND ON ANY THEORY OF LIABILITY, WHETHER IN CONTRACT, STRICT LIABILITY, OR TORT (INCLUDING NEGLIGENCE OR OTHERWISE) ARISING IN ANY WAY OUT OF THE USE OF THIS SOFTWARE, EVEN IF ADVISED OF THE POSSIBILITY OF SUCH DAMAGE.

Warranty Disclaimer

This product contains Open Source Software components which underly Open Source Software Licenses. Please note that Open Source Licenses contain disclaimer clauses. The text of the Open Source Licenses that apply are included in this manual under "Legal Information and Licenses".

Servicekontakte
Service Contacts
Contacts de Service
Contactos de Servicio



<https://www.bosch-pt.com/serviceaddresses>

Garantiebedingungen
Guarantee Conditions
Conditions de Garantie
Condiciones de Garantía



<https://www.bosch-pt.com/guarantee/202601>